

komfovent®

KOMBI

Hybridní jednotka
s integrovaným
tepelným čerpadlem,
ohřevem TUV a
větrací jednotkou



KOMBI – komfort vašeho domova

Pracujeme efektivněji, lépe spíme a cítíme se šťastnější, pokud se pohybujeme v komfortním prostředí. Pohodlí doma není jen o příjemném interiéru, ale také především o celkové příjemné atmosféře. Čerstvý vzduch, útulné teplo nebo příjemný chládek a dostatek teplé vody hrají významnou roli v každodenním pohodlí útulného domova.

KOMBI – hybridní topná a ventilační jednotka kombinuje všechny potřebné funkce: větrání, topení, chlazení a ohřev teplé užitkové vody. Všechny potřebné systémy v jednom zařízení vám šetří čas a prostor již ve fázi projektu. Nyní stačí vybrat prostor pro jednu jednotku, nikoli pro tři nebo čtyři samostatná zařízení. Již v počátku realizace vysněného domova přinášíme úsporu nejen finančních prostředků ale především funkční řešení.

Jednotka KOMBI se skládá ze tří vnitřních modulů: větrací jednotky s rekuperací tepla a řízením vlhkosti, kompletně integrovaného TČ vzduch/voda pro vytápění a v případě požadavku i chlazení a také bojleru pro přípravu teplé užitkové vody. Všechny uvedené moduly jsou ovládány současně prostřednictvím integrovaného řídicího systému.





Základní charakteristika jednotky KOMBI:

- Hybridní větrací a vytápěcí jednotka připravená k okamžitému použití
- Jednoduché projektování / instalace / údržba
- Prostorově úsporné řešení
- Bez instalace venkovní kondenzační jednotky – minimální dopad na exteriér budovy
- Bojler 186 l pro přípravu TUV
- Regulace hladiny hluku
- Efektivní vytápění až do -25 °C
- Vytápění objektu do až -30 °C s přídavným integrovaným elektrickým ohřivačem
- Inteligentní řídicí algoritmy zajišťují maximální úsporu energie
- Snadné ovládání všech systémů jedním dotykovým ovladačem
- 5 let záruka
- Možnost použití společně se solárními panely



TOPENÍ

Ideální v kombinaci s podlahovým vytápěním, vhodné i pro topné systémy s radiátory. Vzduch dohříváný ve větrací jednotce lze v případě potřeby využít k okamžitému zlepšení tepelného komfortu.



CHLAZENÍ

Podlahové chlazení objektu v kombinaci s rekuperací chladu a chladičem ve větrací jednotce.



NUCENÉ VĚTRÁNÍ S REKUPERACÍ TEPLA

Zajišťuje dostatek čerstvého vzduchu ohřátého nebo vychlazeného na požadovanou komfortní teplotu.



REGENERACE VLHKOSTI

Použitý sorpční rotační tepelný výměník umožňuje částečnou kontrolu vlhkosti v interiéru. V zimních měsících účinně regeneruje vlhkost z odváděného vzduchu, v letním období pak odvádí vlhkost z čerstvého vzduchu z exteriéru.



FILTRACE VZDUCHU

Vzduch přiváděný větrací jednotkou je vždy čistý bez prachu a jiných částic.



OHŘEV TEPLÉ UŽITKOVÉ VODY

Tepelné čerpadlo efektivně dohřívá dostatečné množství TUV v integrovaném bojleru.



Transport a instalace

Jednotka KOMBI se skládá ze dvou částí, což značně zjednodušuje přepravu a následnou manipulaci skrz standardně používané zárubně.

Instalace všech systémů TZB obvykle vyžaduje montáž různých funkčních celků pracovníky rozdílných profesí. V případě jednotky KOMBI tyto požadavky odpadají, všechny systémy jsou integrované do

jednoho zařízení. Instalace je tak rychlá a jednoduchá. Zapojení jednotky KOMBI je řešeno systémem „Plug&Play“. Systém tepelného čerpadla je již z výroby naplněný potřebným množstvím chladiva, zařízení prochází provozní výstupní kontrolou chodu všech systémů, což umožňuje již zmíněnou snadnou instalaci a jednoduché zprovoznění.

High-tech řešení

Hybridní jednotka KOMBI je vybavena nejmodernějšími technologiemi – dvourotorovým invertorovým kompresorem, elektronickým expanzním ventilem, extrémně účinnými a tichými elektronicky komutovanými EC ventilátory a sorpčním rotačním tepelným výměníkem s vysokou účinností rekuperace tepla i chladu a částečným řízením vlhkosti. Tyto komponenty spolu s intuitivním inteligentním řídicím systémem zaručují efektivní a bezproblémový provoz všech TZB systémů.

Větrací jednotka

- Zabudovaný sorpční rotační tepelný výměník.
- Zajišťuje přívod čerstvého vzduchu zbaveného prachu a dalších nečistot, regeneruje teplo, chlad a vlhkost pro dosažení optimálního klimatu v interiéru.

Zásobník TUV

- Objem 186 litrů.
- Izolace z kvalitních materiálů maximálně snižuje tepelné ztráty, funkce automatické sterilizace zaručuje dodržování předepsaných hygienických standardů.



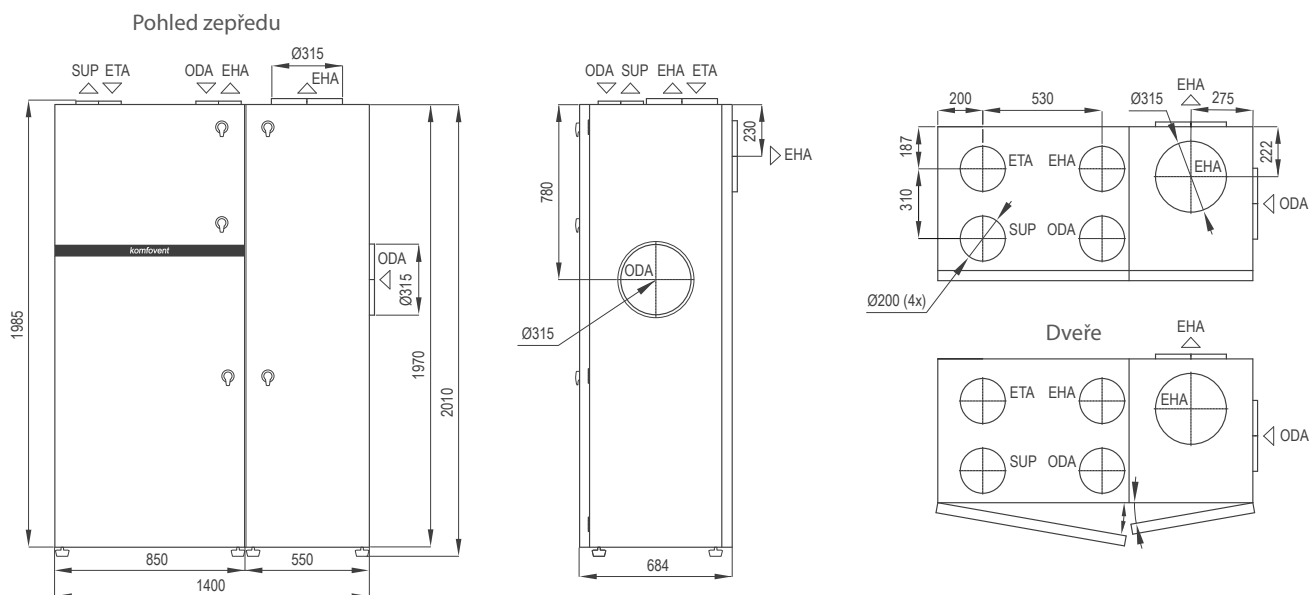
Tepelné čerpadlo

- Vytápí objekt v zimním období, v letním období nabízí možnost chlazení interiéru. Po celý rok efektivně ohřívá TUV.
- Dvourotorový invertorový kompresor zajišťuje tichý, ekonomicky úsporný a spolehlivý provoz s dlouhou životností komponentů.

Řídicí systém

- Zajišťuje plynulé a uživatelsky přívětivé ovládání všech procesů.
- Zajišťuje spolehlivý a bezpečný provoz zařízení, udržuje nastavené parametry s minimální spotřebou energií.

Technické specifikace



ODA – Sání venkovního vzduchu | SUP – Přírodní vzduch do interiéru | ETA – Odtahovaný vzduch z interiéru | EHA – výfuk do exteriéru

	KOMBI - A5 - W - E3 - RT - C9	KOMBI - A9 - W - E6 - RT - C9
Technická data TČ		
Výkon topení/chlazení, kW	5 / 5	9 / 7
Záložní elektrický ohřívač, kW	3	6
Objem zásobníku TUV, l		186
Max. teplota vody v režimu topení, °C		55
Teplota vody v režimu chlazení, °C		7
COP A7W30 / výkon, kW	4,81 / 5,0	5,45 / 9,0
SCOP W35	4,7	4,86
EER A35W18 / výkon, kW	4,78 / 5,0	5,07 / 7,0
SEER W18	5,22	5,11
Vzduchové filtry: přívod / odtah - třída / rozměry	Coarse 65 % / 585x505	
Chladivo	R410A	
Průměr připojovacích hrdel sání / výfuk vzduchu, mm	2 x Ø315	
Technická data TČ		
Výkon topení/chlazení, kW	3,4 / 2,4	
Typ rotačního tepelného výměníku	sorpční	
Tepelná účinnost větrací jednotky, %	86	
Průtok vzduchu větrací jednotky, m ³ /h / 100Pa	517	
Specifický příkon SPI, W/(m ³ /h)	0,31	
Specifický výkon ventilátoru SFP, kW/(m ³ /s)	0,95	
Vzduchové filtry: přívod / odtah - třída / rozměry	ePM1 55 % / ePM10 50 % – 585x258x46	
Průměr připojovacích hrdel, mm	4 x Ø200	
Obecná technická data		
Napájení, V	3~400	
Maximální proud, A	12	24
Rozměry: šířka x hloubka x výška, mm	1400 (550+850) x 684 x 2010 (vč. nožiček)	
Hmotnost, kg	440	

Společný řídicí systém

Společný řídicí systém obsahuje veškeré potřebné algoritmy a procesy nezbytné pro zajištění komfortu. Nepotřebujete umět ovládat více typů ovladačů či pracovat s termostaty. Všechny potřebné funkce jsou jednoduše přístupné na dotykovém ovladači. Základní hodnoty topné vody, teploty TUV a vzduchu jsou u jednotek KOMBI již přednastaveny z výroby. Zároveň jsou i pro uživatele jednoduše a přehledně přístupné pro případné změny v nastavení.



- Přehledný ovládací panel s intuitivním a uživatelsky příjemným rozhraním.
- Čidla teploty a vlhkosti integrovaná v ovládacím panelu lze využít jako referenční pro řízení jednotky.
- 8 přednastavených provozních režimů, které automaticky zachovávají všechny tři parametry komfortu vnitřního mikroklimatu (intenzita větrání, teplota v interiéru a teplota TUV).
- Integrované funkce pro úsporu energie, jako je intenzita větrání dle kvality vzduchu, regulace výkonu topení/chlazení podle ekvitermní křivky a další.
- Podrobné týdenní časové programy pro zimní a letní období.
- Možnost manuálního ovládání jednotlivých parametrů komfortu pro dodatečné úspory energie.
- Monitorování účinnosti a spotřeby energie v reálném čase.
- Indikace znečištění vzduchových filtrů.
- Automatická periodická sterilizace zásobníku TUV dle hygienických norem.
- Integrované a z výroby nakonfigurované bezpečnostní funkce pro bezproblémový provoz.

 rekuvent

Rekuvent s.r.o.

Kněžskodvorská 2632
370 04 České Budějovice
info@rekuvent.cz
www.rekuvent.cz